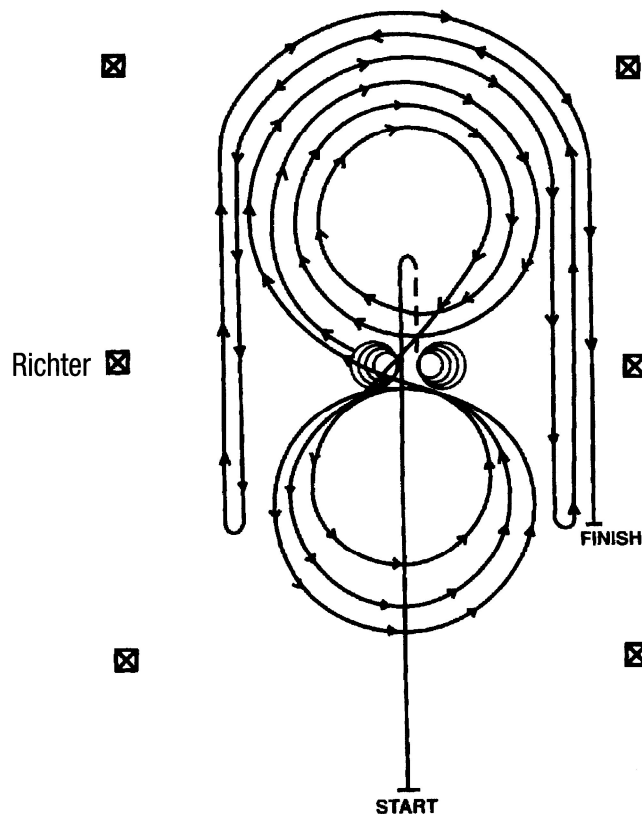


# Reining Pattern 10

## LK 1+2 A sen. / Jackpot



1. Schneller Galopp durch die Mitte der Bahn bis hinter den Mittelmarker – Sliding stop – Rückwärtsrichten bis zur Mitte der Bahn oder von mind. 3 m – verharren.
2. Volle 4 Spins nach rechts – verharren.
3. Volle 4 1/4 Spins nach links, so dass das Pferd zur linken Bande sieht – verharren.
4. Beginnend im Rechtsgalopp, 3 vollständige Zirkel nach rechts, die ersten beiden Zirkel groß und schnell, der 3. Zirkel klein und langsam. Galoppwechsel im Mittelpunkt der Bahn.
5. 3 vollständige Zirkel nach links (im Linksgalopp), der 1. Zirkel klein und langsam, die zwei weiteren Zirkel groß und schnell. Galoppwechsel im Mittelpunkt der Bahn.
6. Weiter mit einem großen, schnellen Zirkel auf der rechten Hand, der nicht geschlossen wird. Galopp entlang der rechten Seite der Bahn bis hinter den Mittelmarker – Rollback nach links – mind. 6 m von der Bande entfernt – kein Verharren.
7. Zurück auf den vorherigen Zirkel – nun wieder auf der linken Hand, der Zirkel wird nicht geschlossen. Galopp entlang der linken Seite der Bahn bis hinter den Mittelmarker – Rollback nach rechts – mind. 6 m von der Bande entfernt – kein Verharren.
8. Zurück auf den vorherigen Zirkel – nun wieder auf der rechten Hand, der Zirkel wird nicht geschlossen. Galopp entlang der rechten Seite der Bahn bis hinter den Mittelmarker – Sliding stop – mind. 6 m von der Bande entfernt. Verharren, um das Ende der Prüfung anzuzeigen.

Der Reiter muss Zaumzeug und Gebiss (Bridle) vor dem Richter abnehmen.